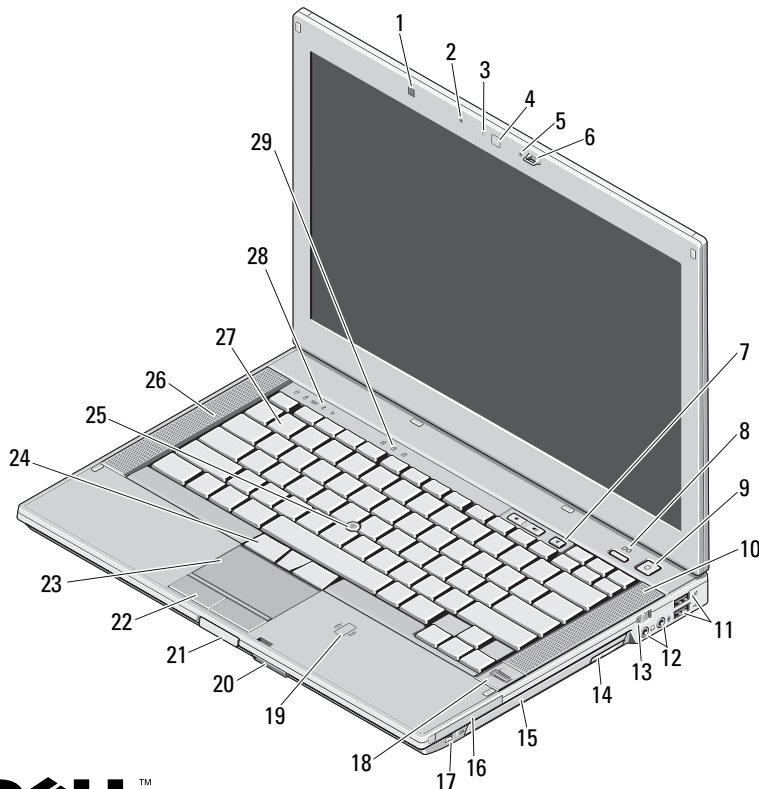


Dell™ Latitude™ E6410/E6410 ATG

Üzembe helyezés és információk a funkciókról

Latitude E6410 — Elülső nézet



Figyelmeztetések

! FIGYELEM! A „FIGYELEM!” jelzés az esetleges tárgyi és személyi sérülés, illetve az életveszély lehetőségére hívja fel a figyelmet.

- | | |
|---|--|
| 1 környezetifény-érzékelő | 2 mikrofon |
| 3 kamera LED (opcionális) | 4 kamera (opcionális) |
| 5 mikrofon | 6 képernyőzár |
| 7 hangerőszabályzó gombok | 8 Latitude ON™ gomb |
| 9 tápellátás gomb | 10 jobb oldali hangszóró |
| 11 USB 2.0 csatlakozók (2 db) | 12 audiocsatlakozók |
| 13 vezeték nélküli kapcsoló | 14 optikai meghajtó kiadógombja |
| 15 optikai meghajtó | 16 PC-kártya vagy Express-kártya nyílása |
| 17 IEEE 1394-es csatlakozó | 18 ujjlenyomat-olvasó (opcionális) |
| 19 érintkező nélküli smart card olvasó (opcionális) | 20 Secure Digital (SD) és MMC-kártya nyílása |
| 21 kijelző reteszének kioldógombja | 22 érintőpanel gombjai |
| 23 érintőpanel | 24 trackstick nyomkövető gombjai |
| 25 trackstick | 26 bal oldali hangszóró |
| 27 billentyűzet | 28 az eszközök állapotjelző-lámpái |
| 29 billentyűzet állapotjelző lámpái | |

DELL™

Engedélyezett modell: PP27LA

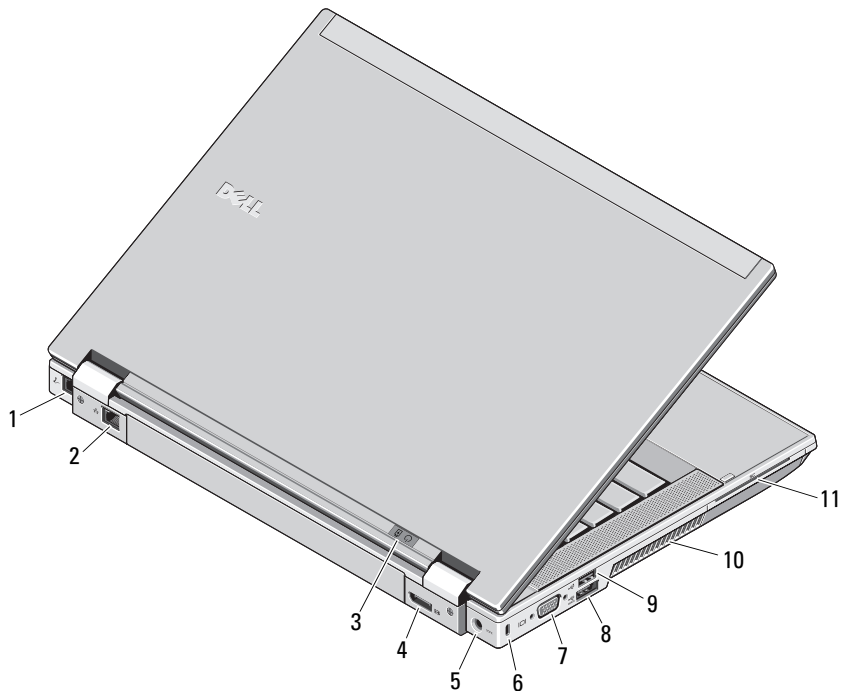
Engedélyezett típus: PP27LA001

2010. február



072NT6A00

Latitude E6410 ATG — Hátulnézet

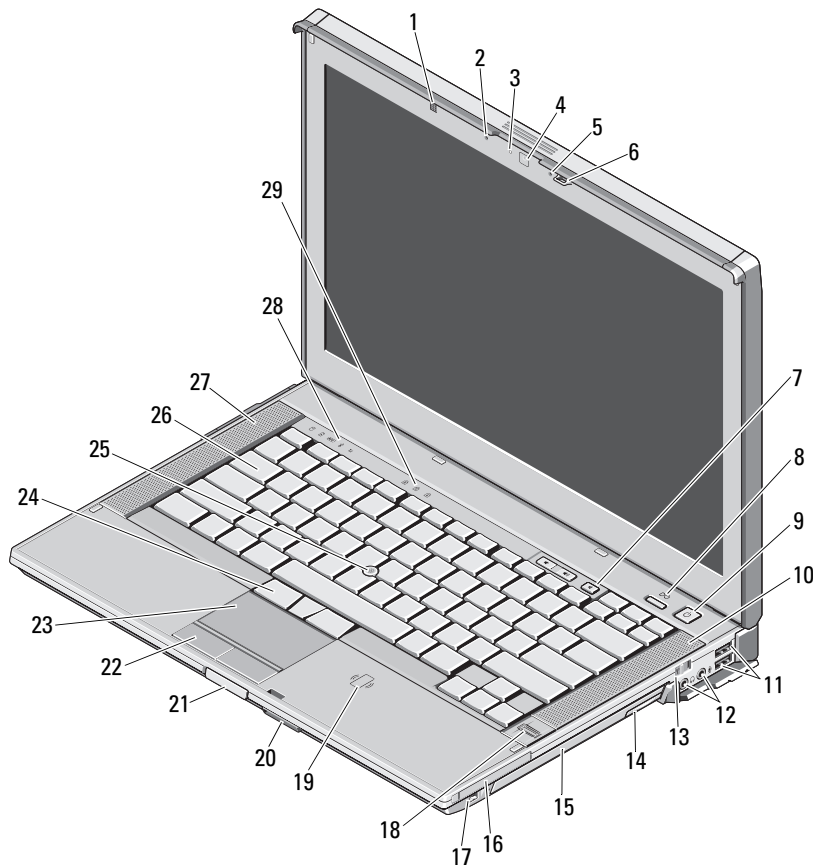


- 1 modemcsatlakozó (opcionális)
- 2 hálózati csatlakozó
- 3 feszültség és töltés jelzőfényei
- 4 többmódú DisplayPort csatlakozó
- 5 Hálózati tápadapter csatlakozó
- 6 biztonsági kábel nyílása
- 7 videocsatlakozó (VGA)
- 8 e-SATA/USB 2.0 csatlakozó
- 9 24V feszültségű USB 2.0 csatlakozó
- 10 szellőzőnyílás
- 11 smart card foglalat



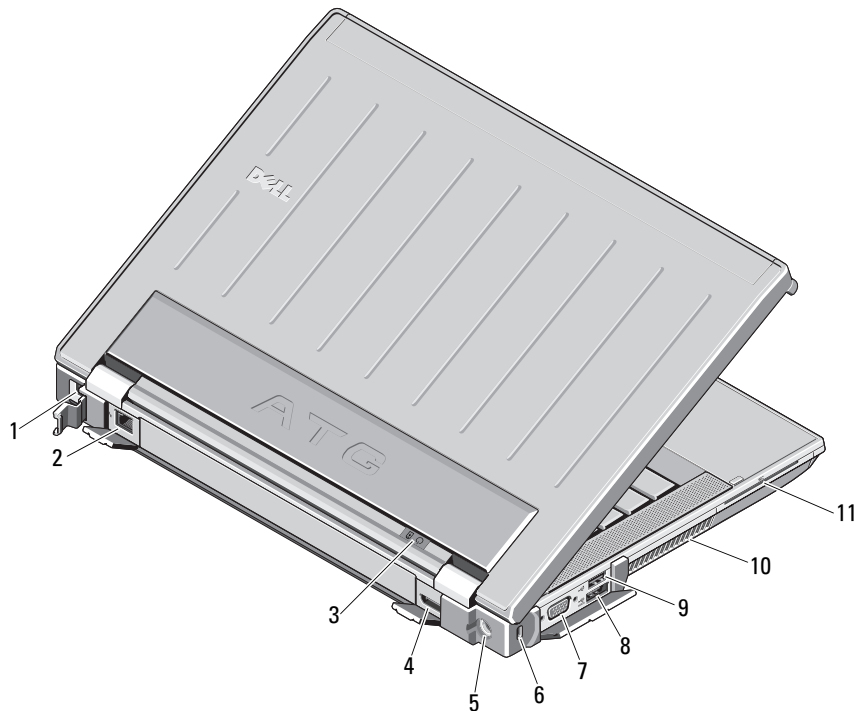
FIGYELEM! A számítógép szellőző- és egyéb nyílásait soha ne zárja el, a nyílásokon semmit ne dugjon be, illetve ne hagyja, hogy a nyílásokban por rakódjon le. Működés közben ne tartsa a Dell számítógépet rosszul szellőző helyen, például becsukott táskában. Megfelelő szellőzés hiányában károsodhat a számítógép vagy tűz keletkezhet. A számítógép felforrósodás esetén bekapcsolja a ventilátort. A ventilátor által keltett zaj normális, és nem jelenti azt, hogy probléma lenne a ventilátorral vagy a számítógéppel.

Latitude E6410 ATG — Elülső nézet



- | | |
|---|--|
| 1 környezetifény-
érezékelő | 2 mikrofon |
| 3 kamera LED
(opcionális) | 4 kamera
(opcionális) |
| 5 mikrofon | 6 képernyőzár |
| 7 hangerőszabályzó
gombok | 8 Latitude ON gomb |
| 9 tápellátás gomb | 10 jobb oldali
hangszóró |
| 11 USB 2.0 csatlakozók
(2 db) | 12 audiocsatlakozók |
| 13 vezeték nélküli
kapcsoló | 14 optikai meghajtó
kiadógombja |
| 15 optikai meghajtó | 16 PC-kártya vagy
Express-kártya
nyílása |
| 17 IEEE 1394-es
csatlakozó | 18 ujjlenyomat-olvasó
(opcionális) |
| 19 érintkező nélküli
smart card olvasó
(opcionális) | 20 Secure Digital
(SD) és MMC-kártya
nyílása |
| 21 kijelző reteszének
kioldógombja | 22 érintőpanel gombjai |
| 23 érintőpanel | 24 trackstick
nyomkövető
gombjai |
| 25 trackstick | 26 billentyűzet |
| 27 bal oldali
hangszórók | 28 eszköz állapotjelző
lámpái |
| 29 a billentyűzet
állapotjelző-lámpái | |

Latitude E6410 ATG — Hátulnézet



- 1 modem csatlakozó (opcionális)
- 2 hálózati csatlakozó
- 3 feszültség és töltés jelzőfényei
- 4 többmódú DisplayPort csatlakozó
- 5 Hálózati tápadapter csatlakozója
- 6 biztonsági kábel nyílása
- 7 videocsatlakozó (VGA)
- 8 eSATA/USB 2.0 csatlakozó
- 9 24V feszültségű USB 2.0 csatlakozó
- 10 szellőzőnyílás
- 11 smart card foglalata



FIGYELEM! A számítógép szellőző- és egyéb nyílásait soha ne zárja el, a nyílásokon semmit ne dugjon be, illetve ne hagyja, hogy a nyílásokban por rakódjon le. Működés közben ne tartsa a Dell számítógépet rosszul szellőző helyen, például becsukott táskában. Megfelelő szellőzés hiányában károsodhat a számítógép vagy tűz keletkezhet. A számítógép melegeedés esetén bekapcsolja a ventilátort. A ventilátor által keltett zaj normális, és nem jelenti azt, hogy probléma lenne a ventilátorral vagy a számítógéppel.

Gyors üzembe helyezés

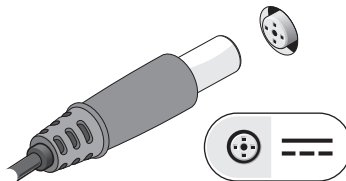
⚠ FIGYELEM! Mielőtt bármilyen, ebben a fejezetben leírt eljárásba kezdene, olvassa el a géphez kapott biztonsági információkat. További gyakorlati tanácsokat a www.dell.com/regulatory_compliance webhelyen talál.

⚠ FIGYELEM! A váltakozó áramú hálózati adapter világszerte bármely hálózati csatlakozóaljzattal működik. Mindemellett a tápcsatlakozók és elosztók országonként eltérőek lehetnek. Nem megfelelő kábellel, vagy ha azt helytelenül csatlakoztatja a hálózati csatlakozóaljzatra vagy elosztóra, tüzet okozhat vagy a készülék károsodását okozhatja.

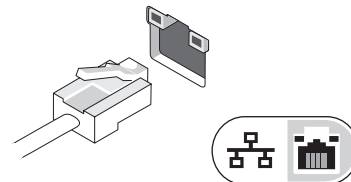
⚠ VIGYÁZAT! Amikor a váltakozó áramú adapter kábelét kihúzza a számítógépből, a csatlakozót fogja meg és ne a kábelt, majd húzza ki határozottan, de óvatosan, hogy elkerülje a kábel sérülését. Mikor felcsavarja a váltakozó áramú adapter kábelét, győződjön meg arról, hogy követi a csatlakozó szögét, hogy elkerülje a kábel sérülését.

🔪 MEGJEGYZÉS: Egyes eszközök nem találhatók meg a számítógépben, ha nem rendelte meg azokat.

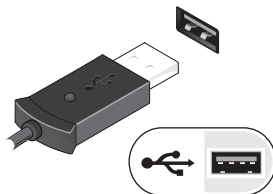
1 Csatlakoztassa a váltakozó áramú átalakítót a hordozható számítógép tápcsatlakozójához és a fali csatlakozóaljzathoz.



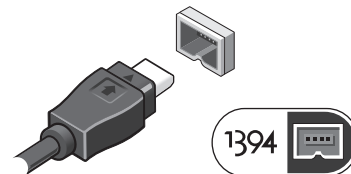
2 Csatlakoztassa a hálózati kábelt (opcionális).



3 Csatlakoztassa az USB-eszközöket, például az egeret vagy a billentyűzetet (opcionális).



4 Csatlakoztassa az IEEE 1394 eszközöket, például a DVD lejátszót (opcionális).



5 Nyissa fel a számítógép képernyőjét, és a számítógép bekapcsolásához nyomja meg a tápellátás gombot.



🔪 MEGJEGYZÉS: Javasoljuk, hogy bármilyen kártya telepítése előtt, a számítógép dokkoló állomáshoz vagy egyéb külső eszközhöz, például nyomtatóhoz történő csatlakoztatása előtt egyszer indítsa újra a számítógépet.

Műszaki adatok



MEGJEGYZÉS: A kínált opciók régióként eltérőek lehetnek. Ha a számítógép konfigurációjáról bővebb információt szeretne, kattintson a **Start** → **Súgó és támogatás** menüpontra, és válassza a számítógép adatainak megtekintését lehetővé tevő opciót.

Rendszerinformáció

Processzor típusa	Intel® Core™ i5 Intel Core i7
Chipkészlet	Mobile Intel 5 sorozat (QM57)

Videokártya

Videotípus	UMA, különálló (csak E6410)
Adatbusz	PCI-E x16 Gen1
Képernyővezérlő	
UMA:	Intel Graphics
Különálló	NVIDIA Quadro NVS 3100M

Memória

Típus	DDR3, 1066 MHz
Memóriamodul csatlakozója	két SODIMM kártyához való bővíthely
Memóriamodul kapacitása	1 GB, 2 GB vagy 4 GB
Minimális memóriaméret	1 GB
Maximális memóriaméret	8 GB

Smart Card közelítőkártya

Támogatott Smart Card kártyák és technológiák	ISO14443A — 106 kbps, 212 kbps, 424 kbps, és 848 kbps ISO14443B — 106 kbps, 212 kbps, 424 kbps, és 848 kbps ISO15693 HID iClass FIPS201 NXP Desfire
---	--

Akkumulátor

Típus	4 cellás „intelligens” lítiumion-akkumulátor (37 wattóra) 6 cellás „intelligens” lítiumion-akkumulátor (60 wattóra) 3 éves élettartamú, 9 cellás „intelligens” lítiumion (81 wattóra) 9 cellás „intelligens” lítiumion-akkumulátor (90 wattóra) 12 cellás „intelligens” lítiumion-akkumulátor (88 wattóra)
-------	--

Méretetek

4 cellás és 6 cellás	
Mélység	206,11 mm
Magasság	19,81 mm
Szélesség	47,00-mm
9 cellás	
Mélység	207,77 mm
Magasság	22,10 mm
Szélesség	68,83 mm

Akkumulátor (folytatás)

12 cellás	
Mélység	14,48 mm
Magasság	217,17-mm
Szélesség	322,07-mm
Tömeg	
4 cellás	235,87 g
6 cellás	326,59 g
9 cellás	480,81 g
12 cellás	848,22 g
Tápfeszültség	11,10 V
Hőmérséklettartomány	
Működési	0 °C - 35 °C (32 °F - 95 °F)
Tárolási	-40°C és 60°C között
Gombelem	3 V-os CR2032 lítium gombelem

Váltakozó áramú adapter

Bemeneti feszültség	100 V–240 V ~
Bemeneti áramerősség (maximum)	1,50 A
Bemeneti frekvencia	50–60 Hz
Kimeneti teljesítmény	65 W és 90 W
Kimenőáram	

Váltakozó áramú adapter (folytatás)

65 W (E6410, csak UMA videóval)	3,34 A (folyamatos)
90 W	4,62 A
Névleges kimeneti feszültség	19,50 volt egyenáram
Méretetek	
65 W	
Mélység	127,00 mm
Magasság	16,00 mm
Szélesség	66,04 mm
90 W	
Mélység	147,00 mm (5,78 hüvelyk)
Magasság	16,00 mm
Szélesség	70,00 mm (2,75 inch)
Hőmérséklettartomány	
Működési	0 °C - 40 °C
Tárolási	-40°C és 70°C között

Fizikai

Latitude 6410	
Mélység	238,30 mm
Magasság	25,40 mm–30,99 mm
Szélesség	334,77 mm
Tömeg (minimum)	1,95 kg

Fizikai (folytatás)

Latitude 6410 ATG

Mélység	245,62 mm
Magasság	31,24 mm port fedőlappal — 39,37 mm)
Szélesség	340,87 mm
Tömeg (minimum)	2,68 kg

Dokkolócsatlakozó

E-Family dokkoló 144 érintkezős dokkolócsatlakozó

Környezeti

Hőmérséklettartomány

Működési	0 °C - 35 °C (32 °F - 95 °F)
Tárolási	-40 °C - 65 °C

Relatív páratartalom
(legfeljebb)

Működési	10% - 90% (nem lecsapódó)
Tárolási	5% - 95% (nem lecsapódó)

Magasság (maximum):

Működési	-15,2 m - 3048 m
Tárolási	-15,2 m - 10 668 m

További információ és források

Olvasa el a számítógéphez mellékelt biztonsági- és szabályozással kapcsolatos dokumentumokat, a szabályozásoknak való megfelelésre vonatkozó tudnivalóért pedig látogasson el a www.dell.com/regulatory_compliance honlapra, ahol további információt talál a következőkről:

- Biztonságra vonatkozó gyakorlati tanácsok
- Garanciával kapcsolatos
- feltételek
- Szabályozó tanúsítvány
- Ergonómia
- Végfelhasználói licencszerződés

A dokumentumban közölt információ külön értesítés nélkül is megváltozhat.

© 2010 Dell Inc. Minden jog fenntartva. Kinában nyomtatva.
Újrahasznosított papírra nyomtatva.

A Dell Inc. előzetes írásos engedélye nélkül szigorúan tilos a dokumentumokat bármilyen módon sokszorosítani.

A szövegben használt védjegyek: a *Dell*, a *DELL logó*, a Latitude és a Latitude ON a Dell Inc. védjegye; az Intel bejegyzett védjegy és a Core az Intel Corporation az Amerikai Egyesült Államokban és más országokban bejegyzett védjegye.

A dokumentumban egyéb védjegyek és védett nevek is szerepelhetnek, amelyek a védjegyet vagy nevet bejegyeztető cégre, valamint annak termékeire vonatkoznak. A Dell Inc. elhárít minden, a sajátján kívüli védjegyekkel és márkanevekkel kapcsolatban benyújtott tulajdonjogi keresetet.